

Produktbeschreibung:

Seitliche –
Elektrische/Mechanische
Trittstufe

Serie:

(e)M1

Fahrzeugtyp:

Fiat Ducato, Citroën Jumper,
Peugeot Boxer, Opel Movano

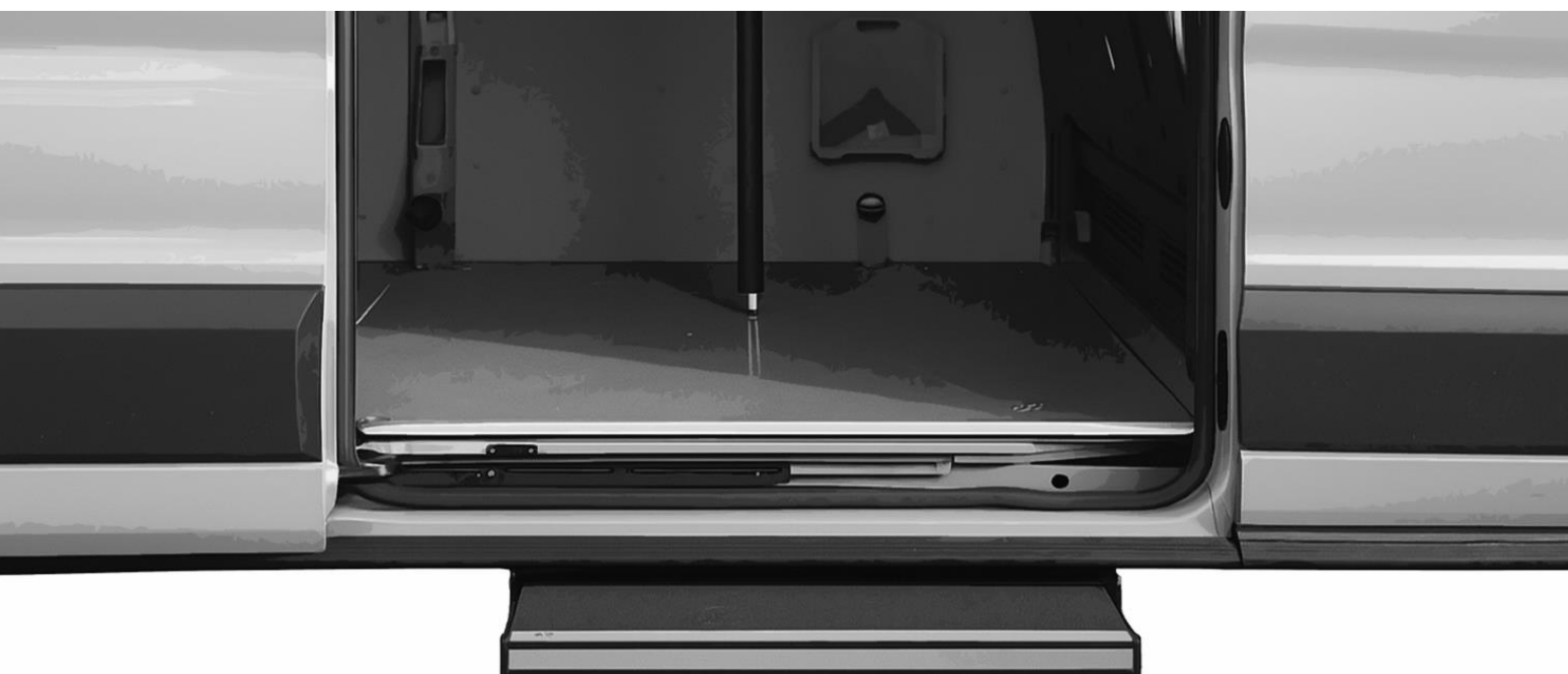
Artikel-Nr.:

102857, 102860, 102886

AD[®]
AlphaDynamik

MONTAGEANLEITUNG

Nr. 524



Technische Daten:

Baujahr:

Ab 2006 Movano ab 11/2021

Radstand:

L3 = 4035 mm, L4 = 4035 mm

Tragkraft:

250Kg

Bemerkungen:

Nur L2

Elektrische Trittstufen sollten durch AlphaDynamik autorisierte Fachbetriebe eingebaut werden damit Ihr Garantieanspruch erhalten bleibt. Auf Wunsch senden wir Ihnen Kontaktdaten von Fachbetrieben in Ihrer Nähe.

Stand: Oktober 2025 | Revision: 01

VORWORT

Sehr geehrte Leserin, sehr geehrter Leser,

diese Bedienungsanleitung vermittelt alle Informationen für einen sicherheitsgerechten Betrieb der Trittstufe. Die Trittstufe ist nach dem aktuellen Stand der Technik und den anerkannten sicherheitstechnischen Regeln konstruiert und gebaut worden. Dennoch können Gefahren für Personen oder Sachen entstehen, weil sich nicht alle Gefahrenstellen vermeiden lassen, wenn die Funktionsfähigkeit erhalten bleiben soll. Unfälle aufgrund dieser Gefahren können Sie jedoch verhüten, indem Sie diese Bedienungsanleitung beachten.

Diese Bedienungsanleitung gilt nur für die auf dem Deckblatt und in den Fußzeilen angegebene Trittstufe. Bitte vergleichen Sie diese Angaben mit den Angaben auf dem Typenschild. Bewahren Sie diese Bedienungsanleitung nach dem ersten Durcharbeiten über die gesamte Lebensdauer der Trittstufe gut auf. Falls Sie die Trittstufe verkaufen, geben Sie die Bedienungsanleitung an den nachfolgenden Besitzer weiter. Alle Angaben, Abbildungen und Maße dieser Bedienungsanleitung sind unverbindlich. Ansprüche jeglicher Art können daraus nicht abgeleitet werden.

Nachdruck und Vervielfältigung jeglicher Art, auch auszugsweise, bedürfen der schriftlichen Genehmigung des Herstellers. Umbauten oder Veränderungen der Trittstufe sind nur nach schriftlicher Genehmigung des Herstellers zulässig.

Bei eigenmächtigem Umbau entfällt jede Haftung des Herstellers sowie die Gewährleistung. Verwenden Sie ausschließlich Originalersatzteile und vom Hersteller freigegebenes Zubehör. Andernfalls können konstruktiv vorgegebene Eigenschaften der Trittstufe, die Funktionstüchtigkeit oder die Sicherheit verschlechtert werden. Die Verwendung anderer Teile hebt deshalb die Haftung für die daraus entstehenden Folgen auf.

Die Abbildungen können unter wahren Bedingungen abweichen. Beachten Sie bitte, dass die Trittstufe an der Fahrzeugunterseite – unabhängig von der Ausführung (elektrisch oder manuell) – zu eingeschränkten Bodenverhältnissen führen kann. Bei der manuellen Ausführung erfolgt das Ausfahren über ein Pedal, das Einfahren muss ebenfalls manuell durchgeführt werden.

INHALTSVERZEICHNIS

SICHERHEIT	4
1 GEFAHRENHINWEISE	4
ÜBERSICHT	5
1 BESCHREIBUNG DER TRITTSTUFE	5
2 BESCHREIBUNG DES FAHRZEUGSPEZIFISCHEN MONTAGESATZ	6
MONTAGE	7
1 VORMONTAGE DER ANBINDUNG	7
2 VORMONTAGE DER HINTEREN HALTER	8
3 MONTAGE DER STUFE	9
4 MONTAGE DER STUFE	10
EINBAU DER 600 MM TRITTSTUFE	11
ELEKTRIK	12
1 ÜBERSICHT FUNKTION ELEKTRISCHE TRITTSTUFE	12
2 VERDRAHTUNG DER TRITTSTUFE	13
3 KABELBAUM	14
4 BATTERIEANSCHLUSS	15
5 ANSCHLUSSBILD AUTOMATIKBETRIEB	16
6 ANSCHLUSSBILD MANUELLER-MODUS	18
7 ANSCHLUSSBILD KOMBINIERTER MODUS (MAN/AUT)	20
8 MONTAGE TÜRKONTAKT	21
NOTENTRIEGELUNG ELEKTRISCHE STUFE	24
MECHANISCHE TRITTSTUFE	25
1 FUNKTION DER MECHANISCHEN STUFE	25
2 LED AMATOURENBRETT	26
HINWEISE ZU DEN ANZIEHMOMENTEN	27
VERWENDUNG DER STUFE	28
PFLEGE DER STUFE	28
ENTSORGUNG DER STUFE	28
KUNDENDIENST	28

SICHERHEIT

1 GEFAHRENHINWEISE

Bei Montage, Betrieb und Wartung der Trittstufe – egal ob elektrisch oder manuell – bestehen vielfältige Verletzungsgefahren und Gefahr von Sachschäden. Daher lesen Sie vor Montage und Betrieb bitte unbedingt sorgfältig diese Bedienungsanleitung. Berücksichtigen Sie neben den Sicherheitshinweisen in dieser Anleitung die Vorschriften des Gesetzgebers, insbesondere die Sicherheits- und Unfallverhütungsvorschriften.

2 BESTIMMUNGSGEMÄßE VERWENDUNG

Die Trittstufe wird verwendet, um Personen den Ein- und Ausstieg in und aus einem Fahrzeug zu erleichtern. Sie ist je nach Ausführung elektrisch oder manuell betätigt. Bei der manuellen Version erfolgt das Aus- und Einfahren über ein Pedal. Jede andere Verwendung gilt als nicht bestimmungsgemäß.

3 BESCHRÄNKUNGEN

Die Trittstufe wurde so entwickelt, dass sie funktional und zuverlässig ist. Das Produkt wurde so einfach und robust wie möglich konstruiert. Es wurde berücksichtigt, dass die Trittstufe – unabhängig von der Ausführung – unter einem Fahrzeug eingebaut wird, das unter extremen Umgebungsbedingungen betrieben werden kann.

4 SICHERHEITSVORSCHRIFTEN

Diese Sicherheitsvorschriften sind stets bei der Trittstufe aufzubewahren. Der Betreiber muss auf die Funktion der Trittstufe und ihren Bewegungsbereich beim Öffnen der Tür hingewiesen werden. Lesen Sie die vorliegenden Sicherheitsvorschriften sorgfältig durch und beachten Sie diese. Die Trittstufe ist als Extrastufe zum Betreten des Fahrzeugs konstruiert. Das Gewicht des Nutzers darf die angegebene Maximalbelastung nicht übersteigen.

1. Vor dem Öffnen der Tür mit integrierter Trittstufe muss das Fahrzeug stehen. Stellen Sie sicher, dass die Handbremse gezogen oder die Feststellbremse betätigt wurde.
2. Kontrollieren sie regelmäßig die Trittstufe auf äußere Beschädigungen und festen Sitz.
3. Vor dem Öffnen der Tür muss sichergestellt sein, dass sich keine Personen und keine Hindernisse im Bewegungsbereich der Stufe befinden. Achten Sie insbesondere darauf, dass sich niemand außerhalb des Fahrzeugs im Ausfahrbereich befindet.
4. Es wird empfohlen, die Tür mit montierter Stufe nur durch den Fahrer oder einen anderen qualifizierten Betreiber geöffnet oder geschlossen wird.
5. Der Fahrer oder Betreiber muss ungestörte Sicht auf die Stufe haben, wenn die Tür geöffnet oder geschlossen wird. Es wird empfohlen, auf die Mitte des Tritts zu treten.
6. Der Tritt muss sauber und frei von Öl und anderen rutschigen Substanzen gehalten werden.
7. Wenn Sie Zweifel an der Sicherheit eines Passagiers beim Betreten der Stufe haben, helfen Sie diesem.
8. Die Stufe niemals für einen anderen Zweck als den hier beschriebenen nutzen.
9. Bei Fragen über die sichere Bedienung der Stufe wenden Sie sich direkt an die Verantwortlichen.
10. Die Stufe niemals überlasten.
11. Die Trittstufe darf nur benutzt werden, wenn die Tür vollständig geöffnet ist. Bei der elektrischen Version fährt die Stufe nur dann sicher zurück, wenn die Tür vollständig geschlossen ist.
12. Reparatur- und Wartungsarbeiten sind ausschließlich durch qualifiziertes und geschultes Personal durchzuführen.
13. Nur Original-Ersatzteile nutzen, wenn Teile der Stufe ausgetauscht werden müssen.
14. Sollte das Antirutsch-Profil der Stufe durch Verschleiß rutschig werden, muss der Tritt ausgetauscht werden.
15. Melden Sie dem Stufenlieferanten alle Gefahrenquellen, die Sie in Bezug auf die Stufe oder bei ihrer Bedienung feststellen.
16. Kontrollieren Sie vor Fahrtbeginn, dass die Tür vollständig geschlossen und die Trittstufe vollständig eingefahren ist.
17. Beim Öffnen oder Schließen der Tür darf sich keine Person auf der Stufe befinden.

ÜBERSICHT

1 BESCHREIBUNG DER TRITTSTUFE

Die Trittstufe erleichtert den Ein- und Ausstieg in das Fahrzeug. Bei der elektrischen Ausführung wird sie beim Öffnen der Seitentür durch einen Türkontaktschalter automatisch ausgefahren und beim Schließen wieder eingefahren. Die manuelle Ausführung wird über ein Pedal betätigt und muss manuell eingeschoben werden.

Während der Fahrt befindet sich die Trittstufe eingefahren unter dem Fahrzeug und schützt die Mechanik vor äußeren Einflüssen. Sie besitzt eine rutschfeste Oberfläche, und zur Erhöhung der Sicherheit sind die Außenkanten abgerundet.

Alle Abbildungen in dieser Anleitung zeigen die elektrische Ausführung der Trittstufe.



2 BESCHREIBUNG DES FAHRZEUGSPEZIFISCHEN MONTAGESATZ

Zu jeder Trittstufe erhalten Sie einen fahrzeugspezifisches Montagesatz, das optimal auf das jeweilige Fahrzeug abgestimmt ist. Details zur 600mm Stufe findet man zusätzlich bei „EINBAU DER 600 MM TRITTSTUFE“

Stufe:

AN.	STK.	BEZEICHNUNG
102606	1	eM1 900
102452	1	eM1 600 Siehe „EINBAU DER 600 MM TRITTSTUFE“
102453	1	M1 600 Siehe „EINBAU DER 600 MM TRITTSTUFE“

Fahrzeugspezifischer Haltersatz:

AN.	STK.	BEZEICHNUNG
102832	1	Halter
102829	1	Halter

Schweller Anbindung

AN.	STK.	BEZEICHNUNG
900060	4	Keilsicherungsscheibe 6 Zi/La DIN25201
900069	4	ISK-Halbrundkopfschraube mit Bund M6x20 Zi/La ISO7380-2
900055	4	Keilsicherungsscheibe 8 Zi/La DIN25201
900122	4	SK-Schraube M8x16 Zi/La ISO4017
102323	2	Gewindeinsatz
102324	1	Anbindung
102336	1	Anbindung

Fahrzeugspezifischer Schraubensatz 102900:

AN.	STK.	BEZEICHNUNG
900018	2	SK-Schraube M8x25 Zi/La ISO4017
900055	2	Keilsicherungsscheibe 8 Zi/La DIN25201
900043	2	Kippdübel M8x100 Galv Sonderteil

Türkontaktschalter 100508:

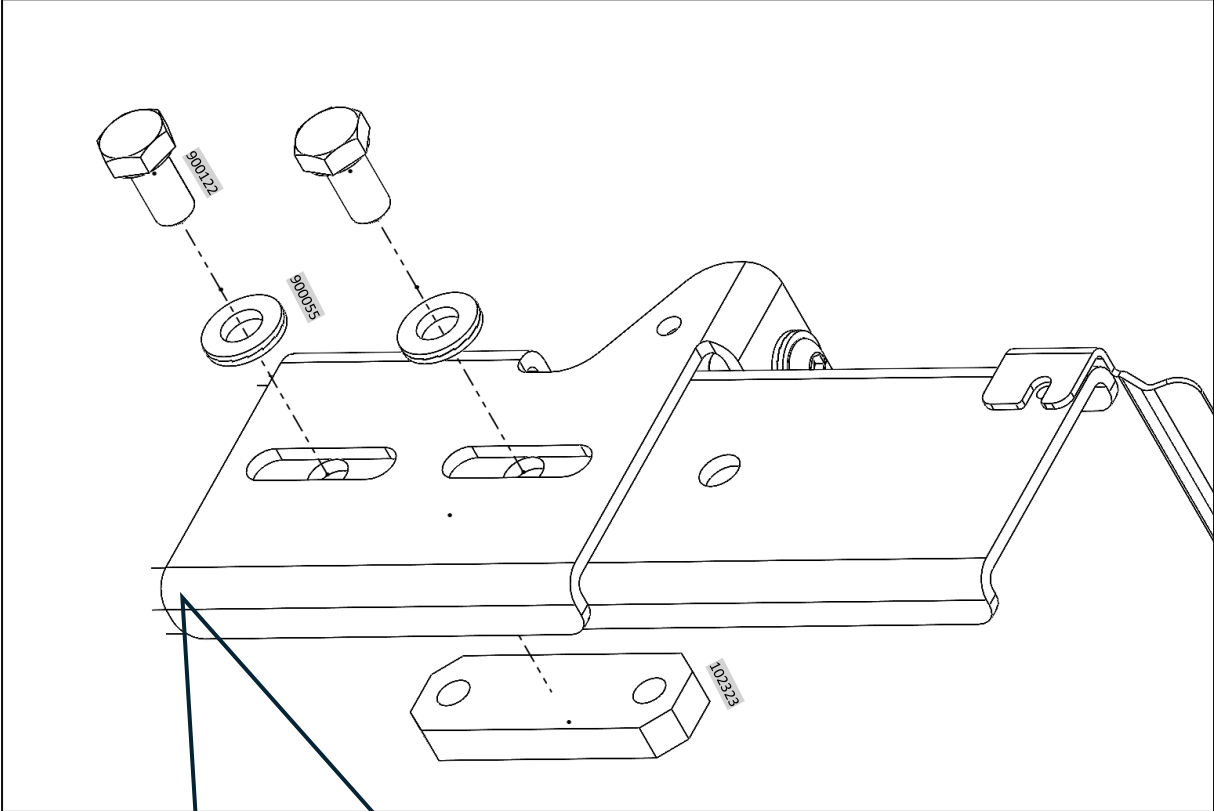
AN.	STK.	BEZEICHNUNG
900065	1	Kreuzschlitz-Senkopf-Bohrschraube Galv ISO15482
600006	2	Neodym Scheibenmagnet 15x3
600005	1	Reedkontakt M8 1 Wechsler
900044	1	Blindnietmutter Flachkopf M8 Galv Sonderteil
900012	1	SK-Mutter M8 Zi/La ISO4035
600015	2	Schneidklemmverbinder

Sonstige Komponenten:

AN.	STK.	BEZEICHNUNG
102233	1	Kabelbaum (Nur bei elek. Trittstufe)
102726	1	Steuergerät (Nur bei elek. Trittstufe)
102680	1	Taster mit LED (Nur bei elek. Trittstufe)
102683	1	8mm LED Rot (Nur bei mech. Trittstufe)

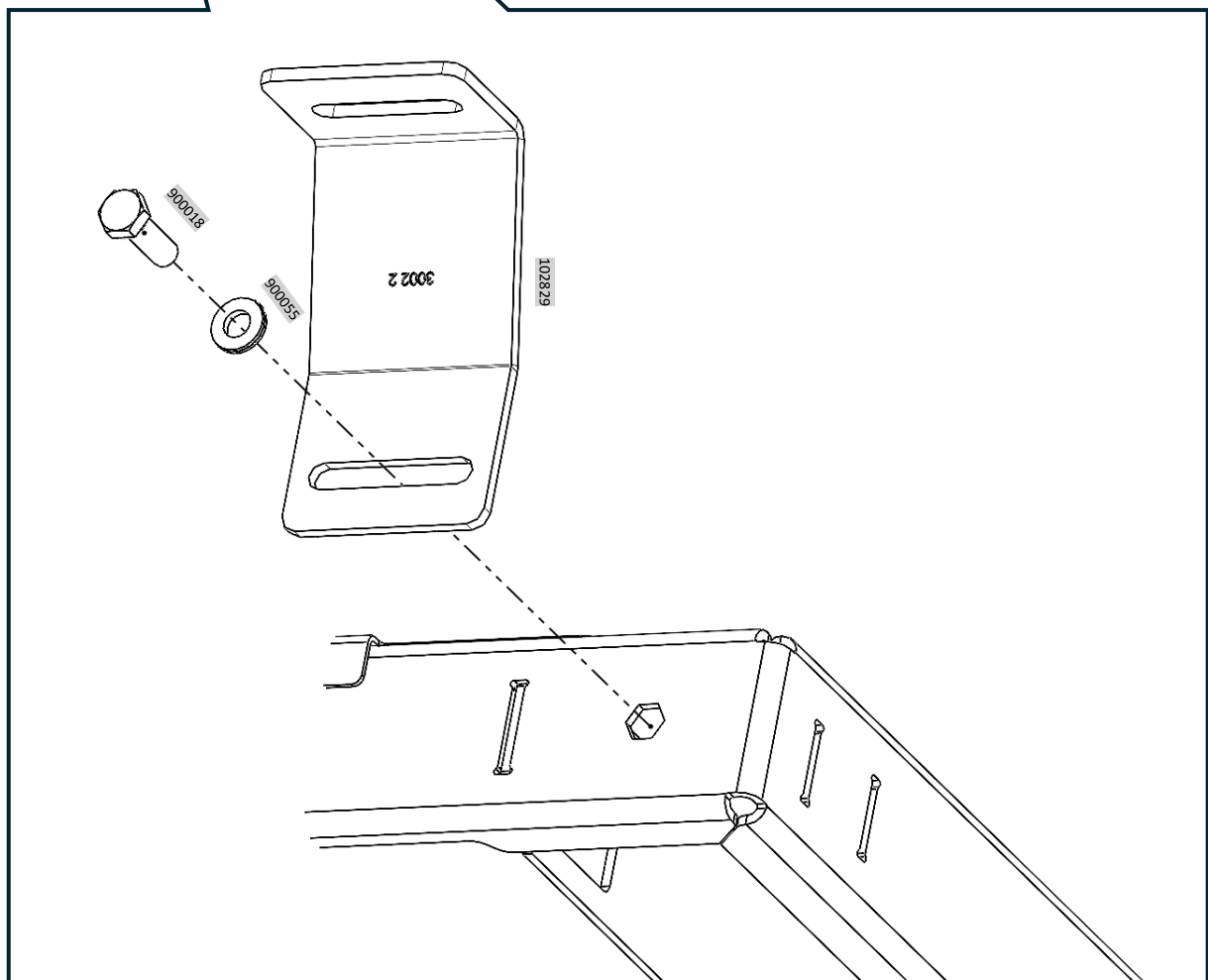
MONTAGE

1 VORMONTAGE DER ANBINDUNG



2 VORMONTAGE DER HINTEREN HALTER

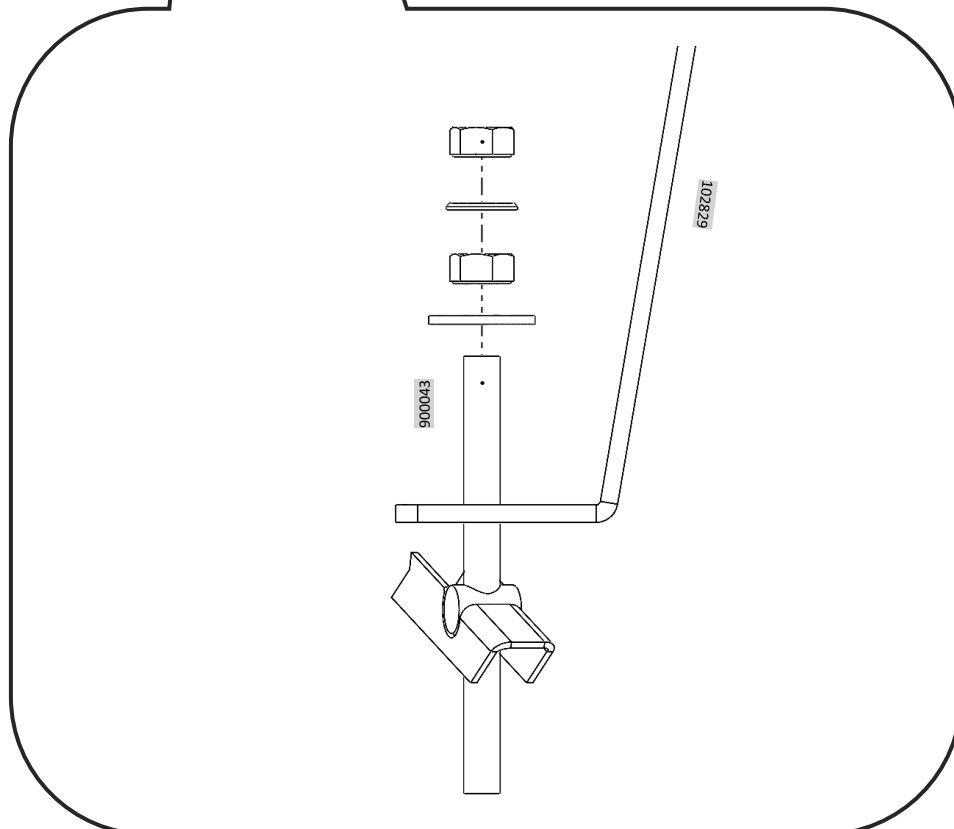
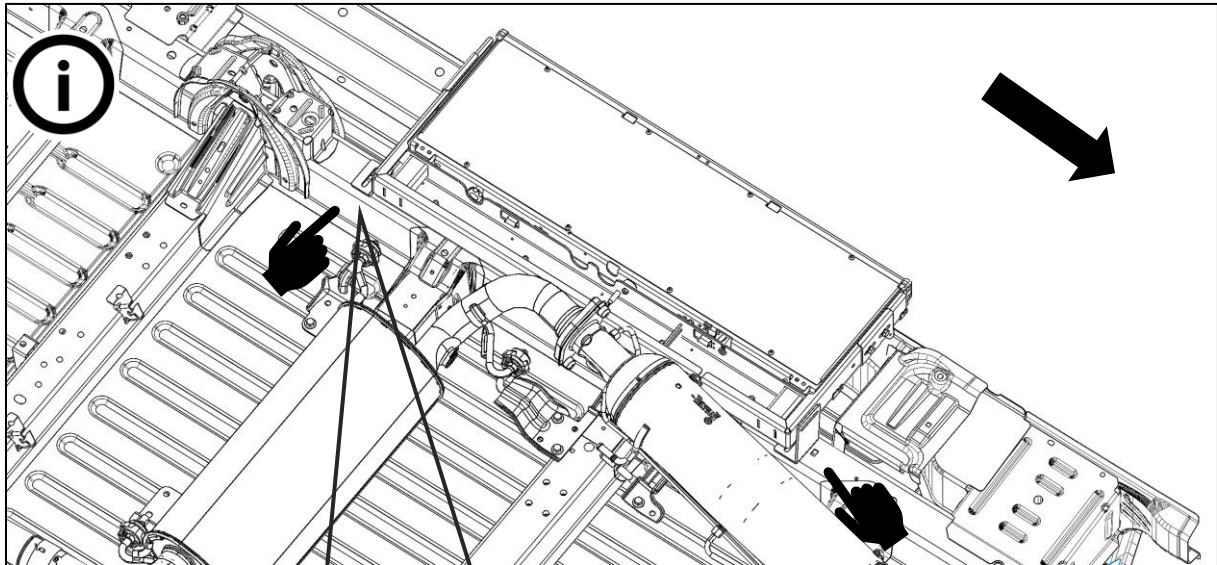
Halter Montieren



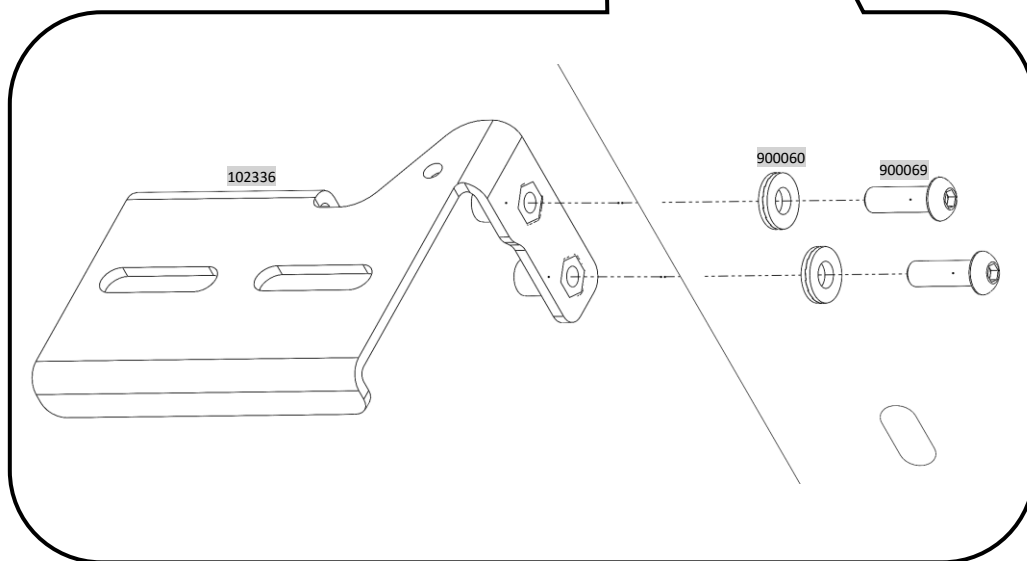
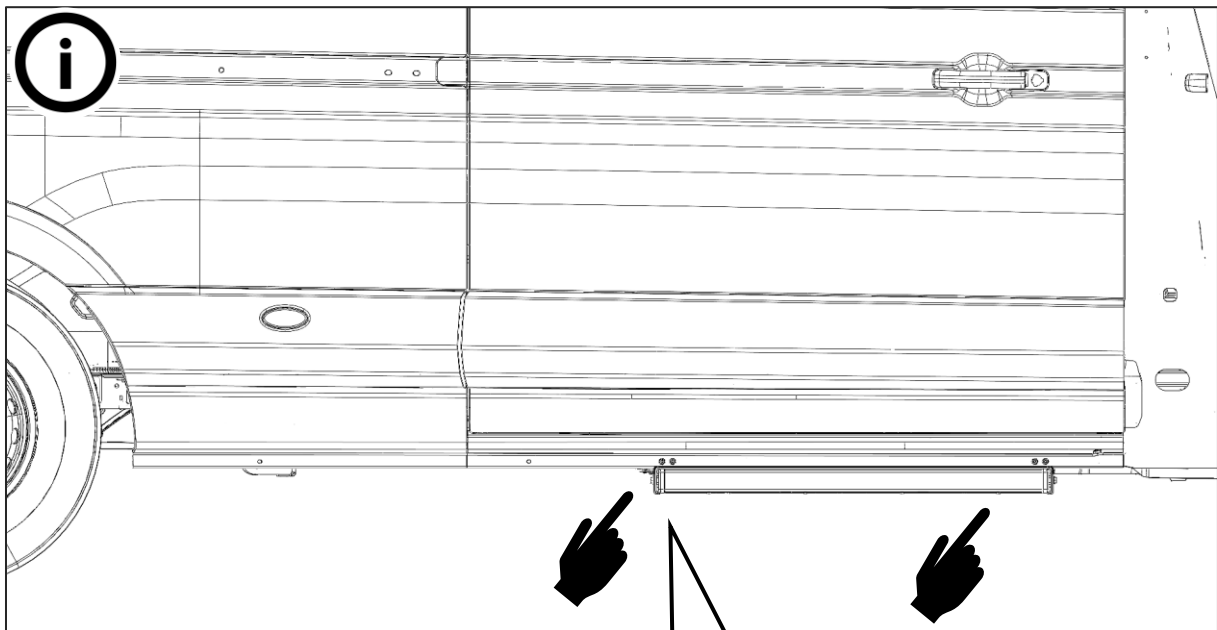
3 MONTAGE DER STUFE

Richten Sie die Stufe mit Hilfe eines Wagenhebers waagrecht und parallel zum Fahrzeug aus.

Stufe an die Karosserie montieren.



4 MONTAGE DER STUFE



Stufe ausrichten, die vier 6,5-mm-Bohrungen am Schweller anzeichnen und bohren, und anschließend alle gebohrten Löcher mit geeigneten Mitteln wieder versiegeln.

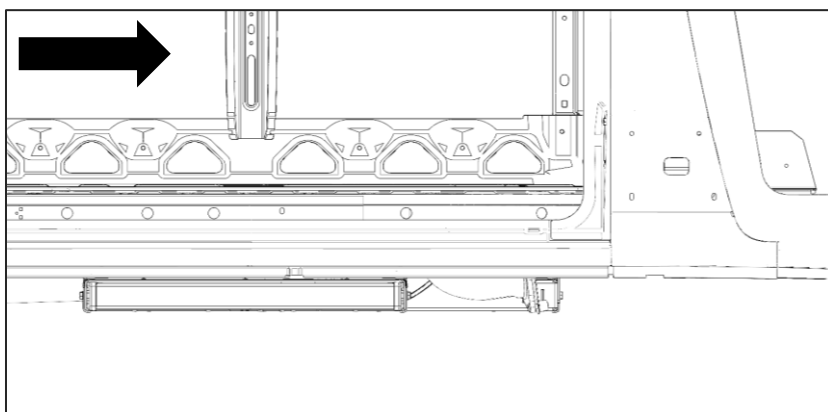
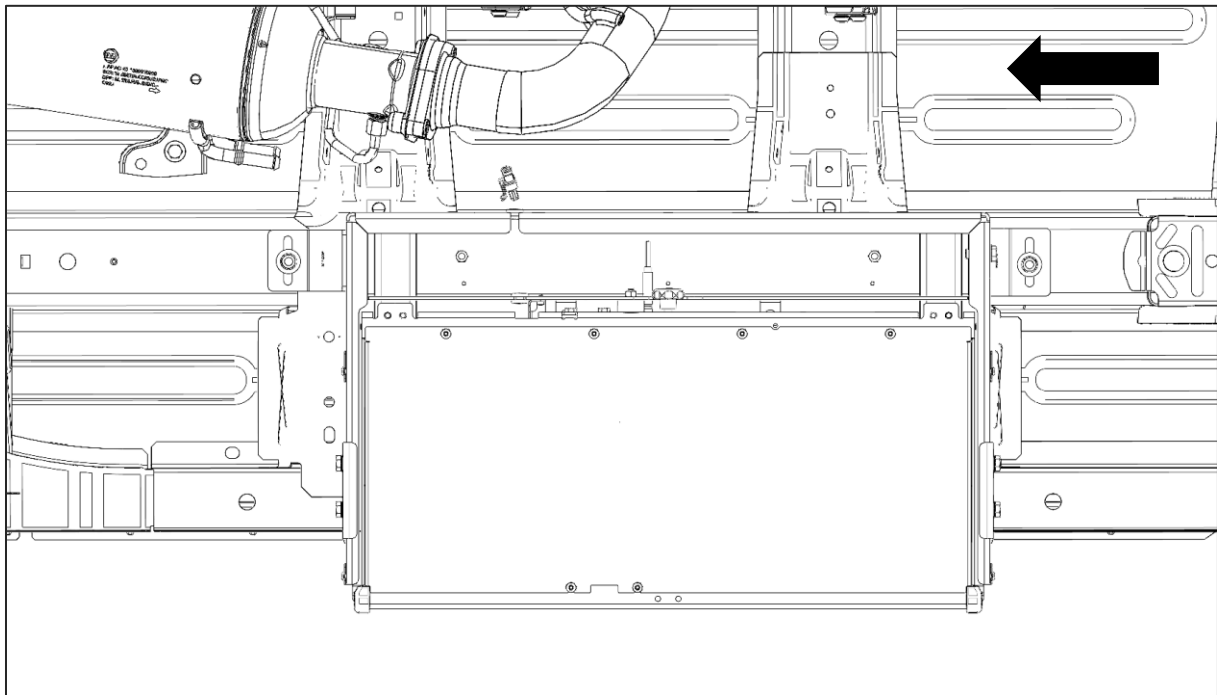
EINBAU DER 600 MM TRITTSTUFE

Der Einbau der 600 mm Trittstufe entspricht grundsätzlich dem der 900 mm Ausführung. Richten Sie sich an diesem. Die Befestigung der Halter an der Stufe erfolgt ähnlich. Abweichungen können bei den Montagepunkten an der Fahrzeugkarosserie sowie bei den verwendeten Haltern auftreten.

Beachten Sie hierzu die unten aufgeführten fahrzeugspezifischen Abbildungen. Alle weiteren Arbeitsschritte sowie die Befestigung entsprechen der Anleitung zur 900 mm Trittstufe.

Fahrzeugspezifischer Haltersatz:

AN.	STK.	BEZEICHNUNG
102829	1	Halter
102831	1	Halter



ELEKTRIK

1 ÜBERSICHT FUNKTION ELEKTRISCHE TRITTSTUFE

Das elektronische Steuergerät steuert die Trittstufe automatisch oder erlaubt eine manuelle Bedienung. Es erhält Signale von Türkontakt, Zündung, Bedientaster und Endlagensensoren. Diese Signale bestimmen, wann und wie der Motor die Stufe bewegt.

Im Automatikbetrieb fährt die Stufe automatisch aus, wenn die Tür geöffnet wird. Sie fährt automatisch ein, wenn die Tür geschlossen wird oder wenn die Zündung von AUS auf EIN geschaltet wird.

Im manuellen Betrieb kann die Stufe über einen externen, nicht rastenden Taster ein- oder ausgefahren werden. Sie reagiert unabhängig vom Türsignal. Beim Wechsel der Zündung von AUS auf EIN fährt die Stufe automatisch ein.

Das Steuergerät bietet zwei Betriebsarten: Automatikmodus für türgesteuerten Betrieb und manuellen Modus für Tastersteuerung. Der gewünschte Modus wird über einen Schalter gewählt.

2 VERDRAHTUNG DER TRITTSTUFE

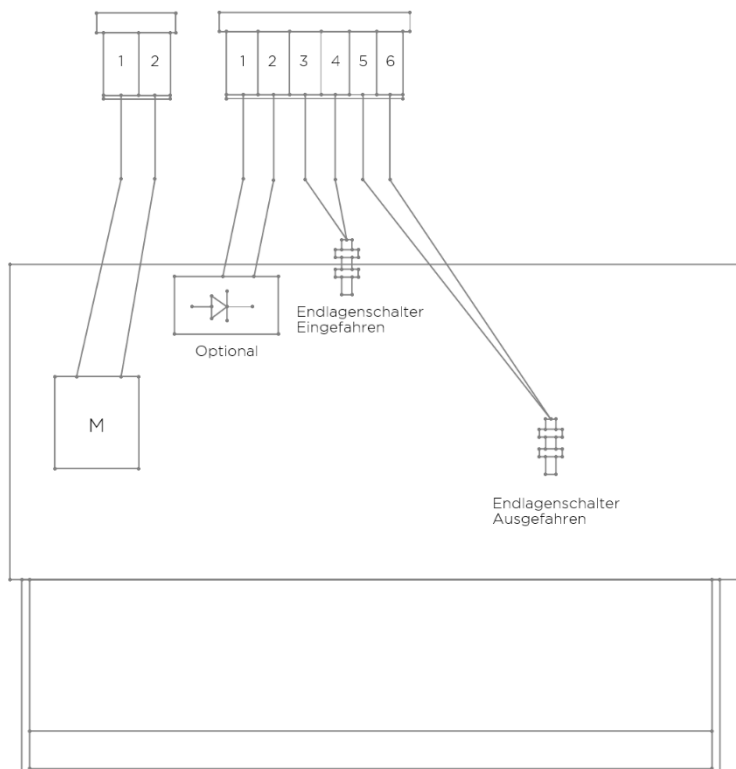
Die Trittstufe eM1 besteht aus Motor, Endlagenschaltern und einem Anschluss für eine optionale LED.

Der Motor wird über einen 2-poligen Stecker mit dem Kabelbaum, Stecker X3, verbunden.

Pin	Kabelfarbe	Funktion
1	Rot	Motor A - zu Steuergerät PIN 3+13
2	Gelb	Motor B - zu Steuergerät PIN 4+14

Der 6-polige Signalstecker überträgt die Signale der Endlagenschalter und der optionalen LED zum Kabelbaum, Stecker X4.

Pin	Signal	Kabelfarbe	Funktion
1	LED +12 V	Rot	Versorgungsspannung LED-Modul
2	LED-Rückleitung (Signal)	Gelb	Rückleitung zu Steuergerät PIN15 (Open-Drain)
3	GND	Schwarz	Masseverbindung
4	Endlage „Eingefahren“	Grün	Rückleitung zu Steuergerät PIN20 (Open-Drain)
5	Endlage „Ausgefahren“	Schwarz	Rückleitung zu Steuergerät PIN19 (Open-Drain)
6	GND	Orange	Masseverbindung



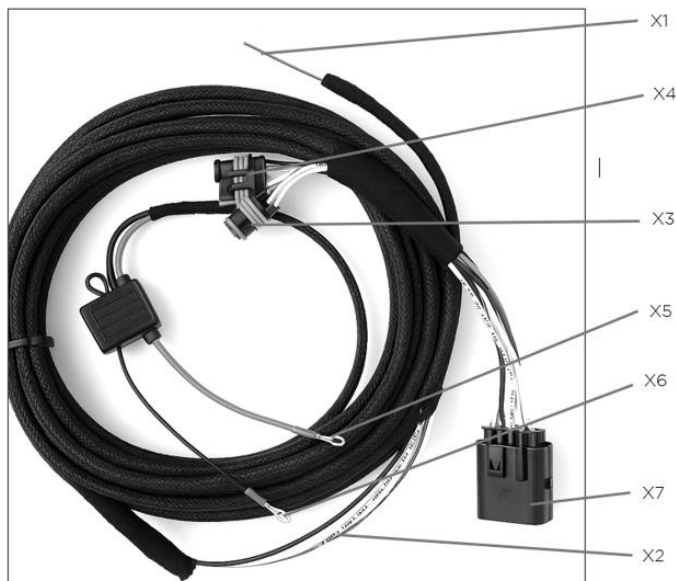
3 KABELBAUM

Die Inline-Sicherung mit 15 A ist im Kabelbaum eingebaut. Der Sicherungshalter befindet sich in der Nähe von Stecker X5.

Die Leitung mit 1,5 mm² FLRY ist für Dauerströme bis etwa 15 A ausgelegt und entspricht ISO 6722 (Automotive), ECE R10, VDE 0298-4, ECE R118 / R10 und der Maschinenrichtlinie.

Zuleitungen dürfen nicht verlängert oder verringert werden.

Stecker	Typ	Polzahl	Verwendung
X7	TE	20	Steuergerät Anschluss
X3	Superseal	2	Motoranschluss
X4	Superseal	6	Endlagensensoren + externe LED
X5	Ringöse	1	+12 V Versorgung
X6	Ringöse	1	Masse (GND)
X1	Einzelleitern	2	Türkontakt
X2	Einzelleitern	11	Anschluss Ein-/Ausgänge



X5 und X6 versorgen das Steuergerät und die Verbraucher direkt über das Bordnetz. Sie sind als Ringösen ausgeführt und werden an Plus- und Massepunkte der Batterie angeschlossen.

4 BATTERIEANSCHLUSS

Die Steckstellen X5 und X6 dienen der direkten Versorgung des Steuergeräts und der Verbraucher über das Fahrzeugbordnetz. Sie sind als Ringösen ausgeführt und werden üblicherweise an Plus- und Massepunkte der Fahrzeugbatterie angeschlossen.

Stecker	Anschluss	Signal	Farbe	Funktion
X5	Ringöse	+12 V	Rot	Hauptversorgung
X6	Ringöse	Masse	Schwarz	Fahrzeugmasse / GND

Anschlussanforderungen

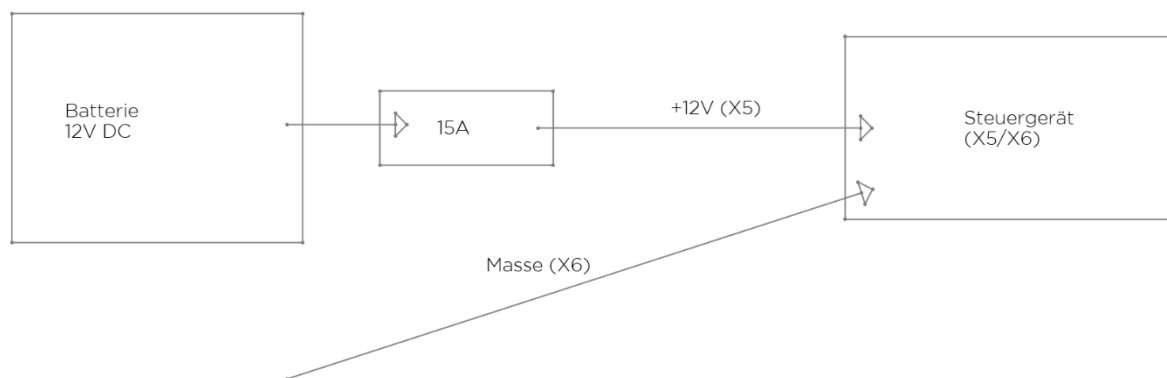
Die 15-A-Flachsicherung ist im Kabelsatz integriert und soll so nah wie möglich an der Stromquelle montiert werden.

Die Ringkabelschuhe M6 oder M8 müssen fest an den passenden Batteriepolen angebracht werden. Die Kontaktfläche soll gereinigt und bei Bedarf mit Polfett geschützt werden.

Die Leitung hat einen Querschnitt von 1,5 mm². Eine Verpolung ist unbedingt zu vermeiden, da +12 V und Masse nicht vertauscht werden dürfen.

Die Leitung ist für einen Dauerstrom bis 15 A ausgelegt und erfüllt ISO 6722, ECE R10, VDE 0298-4, ECE R118/R10 und die Maschinenrichtlinie. Zuleitungen dürfen weder verlängert noch gekürzt werden.

Die Masseverbindung muss an einem stabilen Punkt der Karosserie erfolgen. Lose oder lackierte Schrauben sind zu vermeiden.



5 ANSCHLUSSBILD AUTOMATIKBETRIEB

Im Automatikmodus steuert der Türkontakt die Trittstufe. Beim Öffnen fährt sie aus, beim Schließen wieder ein. Klemme 15 (PIN 5) übernimmt die Sicherheitsfunktion beim Signalwechsel von 0 auf 1.

Zündung (Klemme 15)	Türkontakt	Trittstufe
0	0 (geschlossen)	eingefahren (0)
0	1 (offen)	ausgefahren (1)
Flanke 0→1	1 (offen)	eingefahren (1x)
1	0 (geschlossen)	eingefahren (0)
1	1 (offen)	ausgefahren (1)

Anschlussbündel:

Nr	Funktion	Farbe	Aufdruck	Querschnitt	Signal
1	Klemme 15	Weiß	Klemme 15	0,5 mm ²	+12V
2	LED Rot	Weiß	LED R	0,5 mm ²	Masse
3	LED Grün	Weiß	LED G	0,5 mm ²	Masse
4	LED Blau	Weiß	LED B	0,5 mm ²	Masse
5	CAN L	Weiß	CAN L	0,5 mm ²	-
6	CAN H	Weiß	CAN H	0,5 mm ²	-
7	Modus (M/A)	Weiß	M/A	0,5 mm ²	Masse
8	Taster EIN/AUS	Weiß	EIN/AUS	0,5 mm ²	Masse
9	Summer/LED Ausgang	Weiß	Summer	0,5 mm ²	Masse
10	Versorgung +12 V	Rot	+12 V	0,5 mm ²	-
11	Masse (GND)	Schwarz	Ground	0,5 mm ²	-

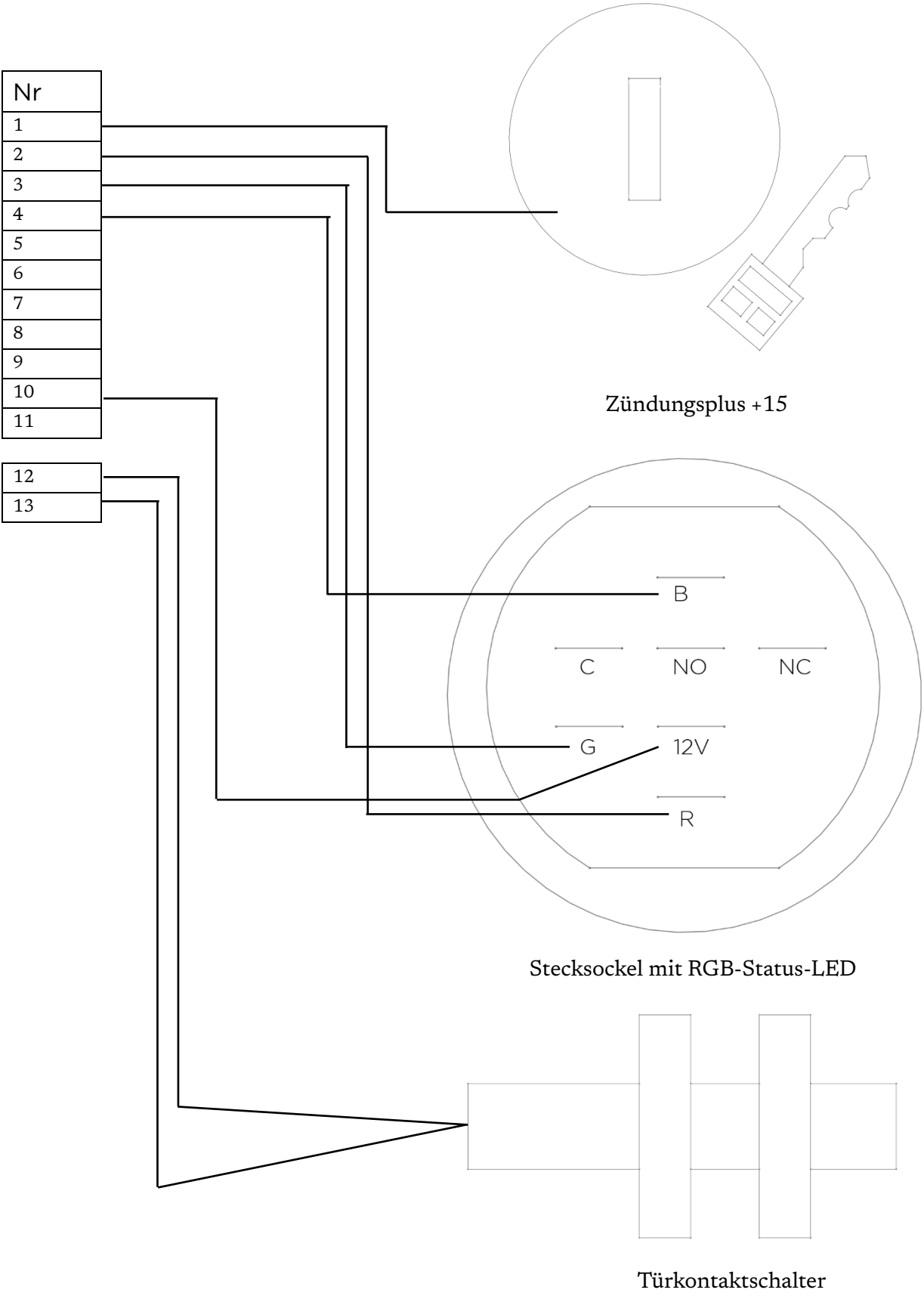
Türkontakt:

Nr	Pin	Signal	Funktion	Farbe
12	1	Türkontakt	Eingangssignal: Tür offen/geschlossen	Weiß
13	2	GND	Masse	Schwarz

Darstellung auf der nächsten Seite.

Kabel vor dem Einbau am Stecksockel anschließen, da die Beschriftung danach nur schwer zugänglich ist.

Automatik Betrieb



6 ANSCHLUSSBILD MANUELLER-MODUS

Im manuellen Modus kann die Trittstufe mit einem externen Taster (nicht rastend) ein- und ausgefahren werden. Das Signal wird über eine Flankenerkennung ausgewertet. Mehrere Taster können parallel angeschlossen werden, um die Trittstufe von innen oder/und außen zu bedienen.

Klemme 15 (Zündung)	Taster Ein/Aus	Trittstufe
0	0	0
0	1	1
1	0	0
1	1	0

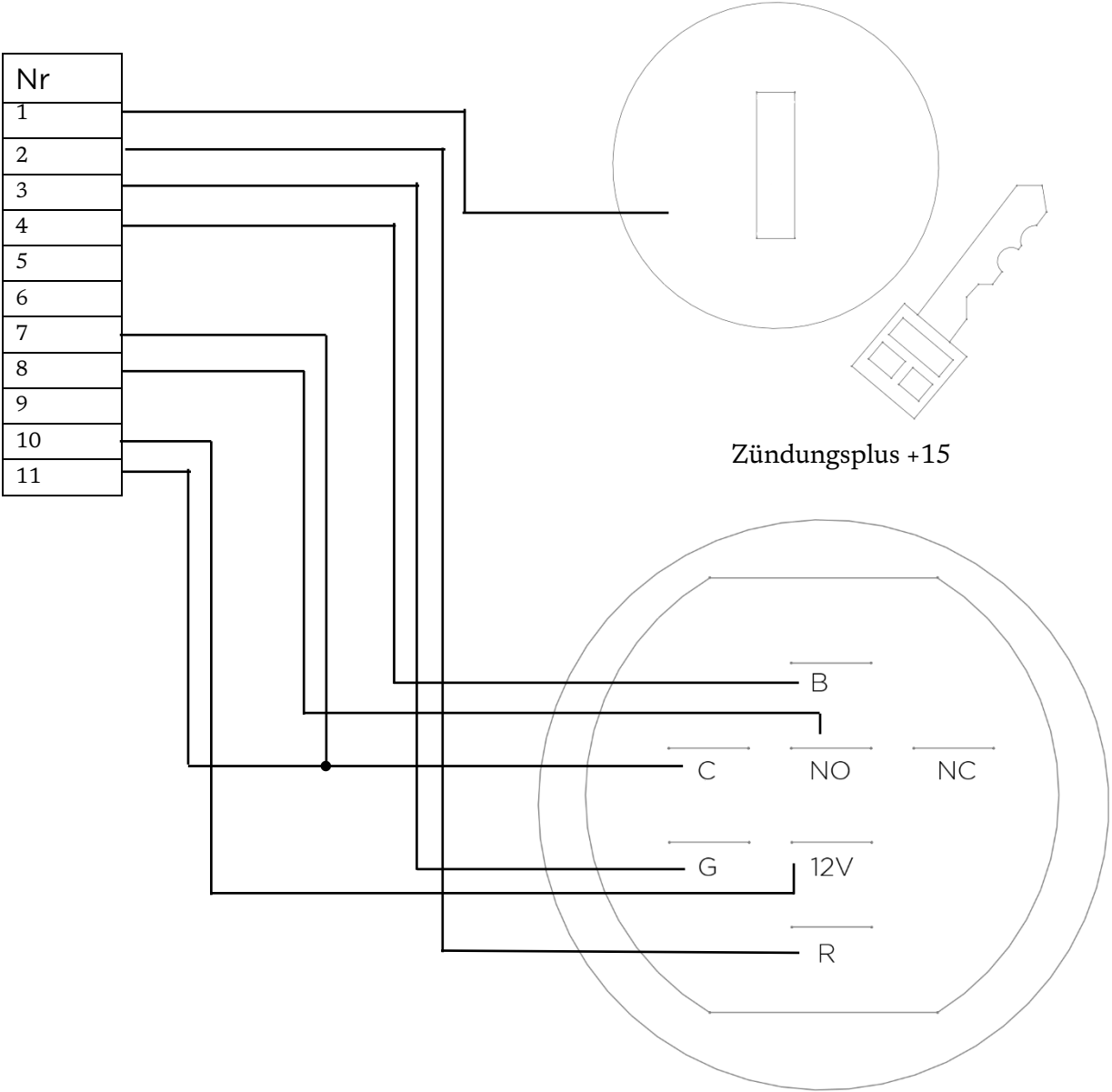
Anschlussbündel:

Nr	Funktion	Farbe	Aufdruck	Querschnitt	Signal
1	Klemme 15	Weiß	Klemme 15	0,5 mm ²	+12V
2	LED Rot	Weiß	LED R	0,5 mm ²	Masse
3	LED Grün	Weiß	LED G	0,5 mm ²	Masse
4	LED Blau	Weiß	LED B	0,5 mm ²	Masse
5	CAN L	Weiß	CAN L	0,5 mm ²	-
6	CAN H	Weiß	CAN H	0,5 mm ²	-
7	Modus (M/A)	Weiß	M/A	0,5 mm ²	Masse
8	Taster EIN/AUS	Weiß	EIN/AUS	0,5 mm ²	Masse
9	Summer/LED Ausgang	Weiß	Summer	0,5 mm ²	Masse
10	Versorgung +12 V	Rot	+12 V	0,5 mm ²	-
11	Masse (GND)	Schwarz	Ground	0,5 mm ²	-

Darstellung auf der nächsten Seite.

Kabel vor dem Einbau am Stecksockel anschließen, da die Beschriftung danach nur schwer zugänglich ist.

Manueller Betrieb



Stecksocket mit RGB-Status-LED und Taster (nicht rastend)

7 ANSCHLUSSBILD KOMBINierter MODUS (MAN/AUT)

Das Steuergerät unterstützt zwei Betriebsmodi zur Steuerung der Trittstufe: den Automatikmodus (für Türgesteuerten Betrieb) und den Manuellen Modus (Taster Steuerung). Die Auswahl des Modus erfolgt über den Anschluss X2: M/A.

Pin 16 (Moduswahl)	Klemme 15 (Zündung)	Türkontakt	Taster	Trittstufe
High (offen)	0	0	-	eingefahren
High (offen)	0	1	-	ausgefahren
High (offen)	Flanke (0→1)	1	-	eingefahren (Sicherheitsreaktion)
High (offen)	1	1	-	ausgefahren
High (offen)	1	0	-	eingefahren
Low (Masse)	0	-	0	eingefahren
Low (Masse)	1	-	0	eingefahren
Low (Masse)	0	-	1	ausgefahren
Low (Masse)	1	-	1	eingefahren

Anschlussbündel:

Nr	Funktion	Farbe	Aufdruck	Querschnitt	Signal
1	Klemme 15	Weiß	Klemme 15	0,5 mm ²	+12V
2	LED Rot	Weiß	LED R	0,5 mm ²	Masse
3	LED Grün	Weiß	LED G	0,5 mm ²	Masse
4	LED Blau	Weiß	LED B	0,5 mm ²	Masse
5	CAN L	Weiß	CAN L	0,5 mm ²	-
6	CAN H	Weiß	CAN H	0,5 mm ²	-
7	Modus (M/A)	Weiß	M/A	0,5 mm ²	Masse
8	Taster EIN/AUS	Weiß	EIN/AUS	0,5 mm ²	Masse
9	Summer/LED Ausgang	Weiß	Summer	0,5 mm ²	Masse
10	Versorgung +12 V	Rot	+12 V	0,5 mm ²	-
11	Masse (GND)	Schwarz	Ground	0,5 mm ²	-

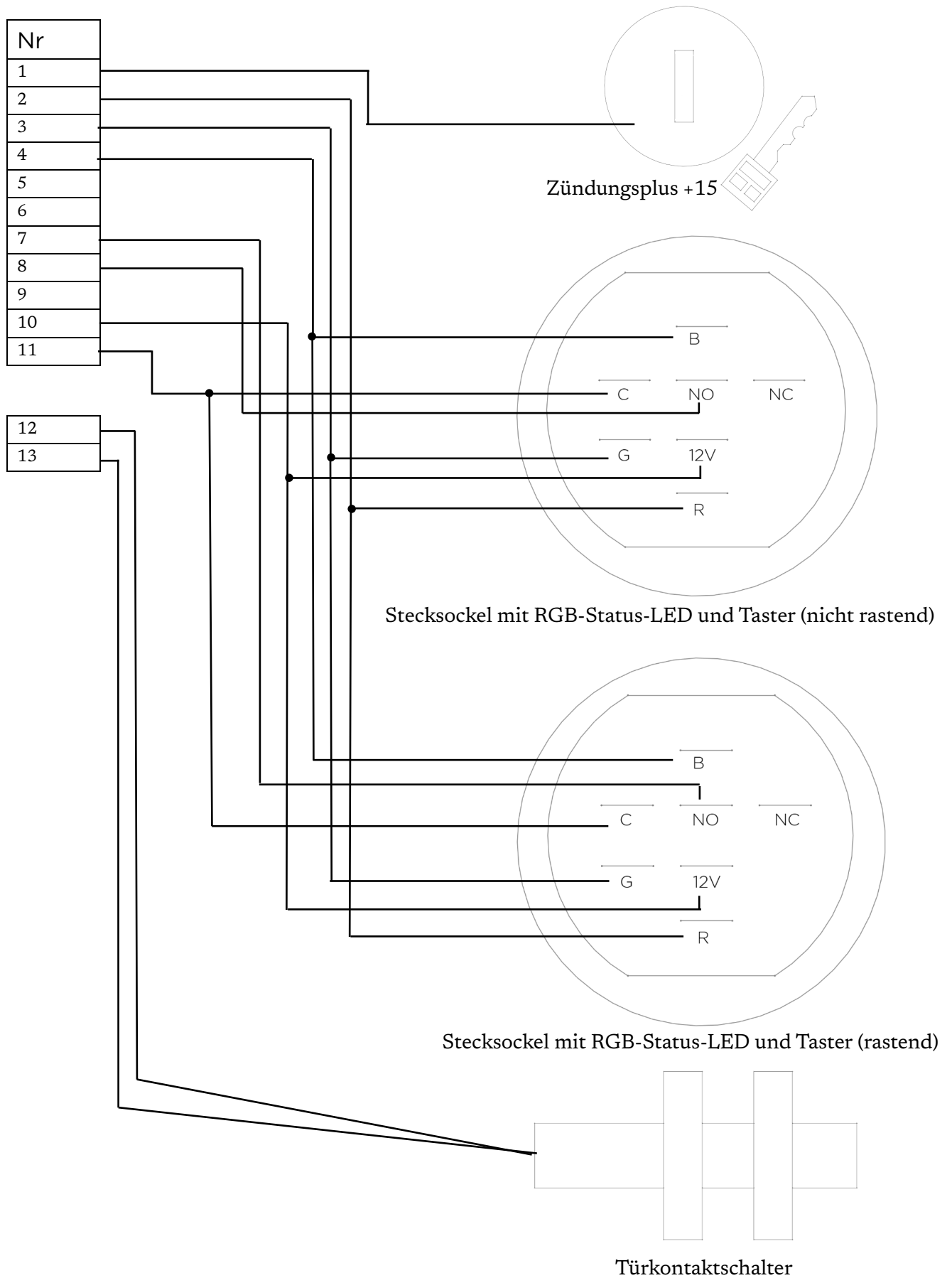
Türkontakt:

Nr	Pin	Signal	Funktion	Farbe
12	1	Türkontakt	Eingangssignal: Tür offen/geschlossen	Weiß
13	2	GND	Masse	Schwarz

Darstellung auf der nächsten Seite.

Kabel vor dem Einbau am Stecksockel anschließen, da die Beschriftung danach nur schwer zugänglich ist.

Automatischer/ Manueller Betrieb


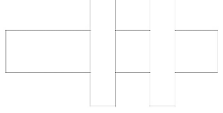

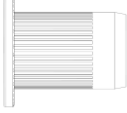

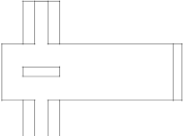


8 MONTAGE TÜRKONTAKT

Der Türkontakt erkennt, ob die Fahrzeurtür offen oder geschlossen ist, und sendet das Signal an das Steuergerät. Verwendet wird ein Reedkontakt mit M8-Gewinde, der als Wechsler ausgeführt ist. Der Anschluss erfolgt zweipolig an den Eingang X1.

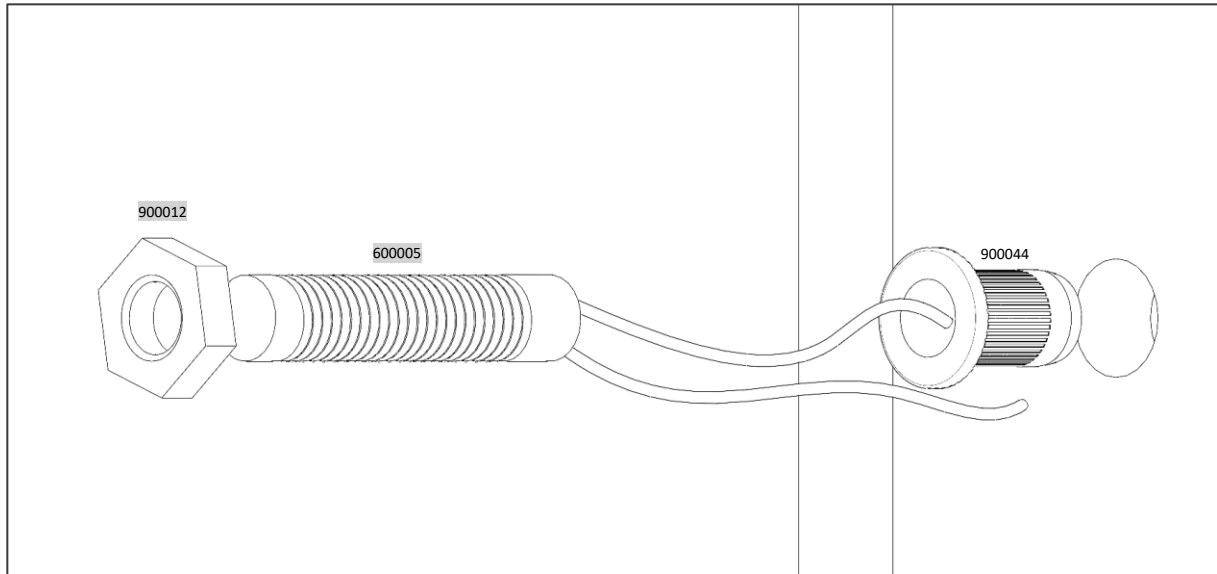
Der Magnetschalter ist ein Wechsler. Der elektrische Anschluss sollte je nach Einbausituation von einem Fachbetrieb durchgeführt werden. Verbindungselemente sind nicht im Lieferumfang enthalten.

Türkontaktschalter 100508:

Pos.	Stk.	Bezeichnung	Bild
600006	1	Neodym Scheibenmagnet 15x3	
600005	1	Reedkontakt M8 1 Wechsler	
900065	1	Kreuzschlitz-Senkkopf-Bohrschraube Galv ISO15482	
900044	1	Blindnietmutter Flachkopf M8 Galv Sonderteil	
900012	1	SK-Mutter M8 Zi/La ISO4035	
600015	2	Schneidklemmverbinder	

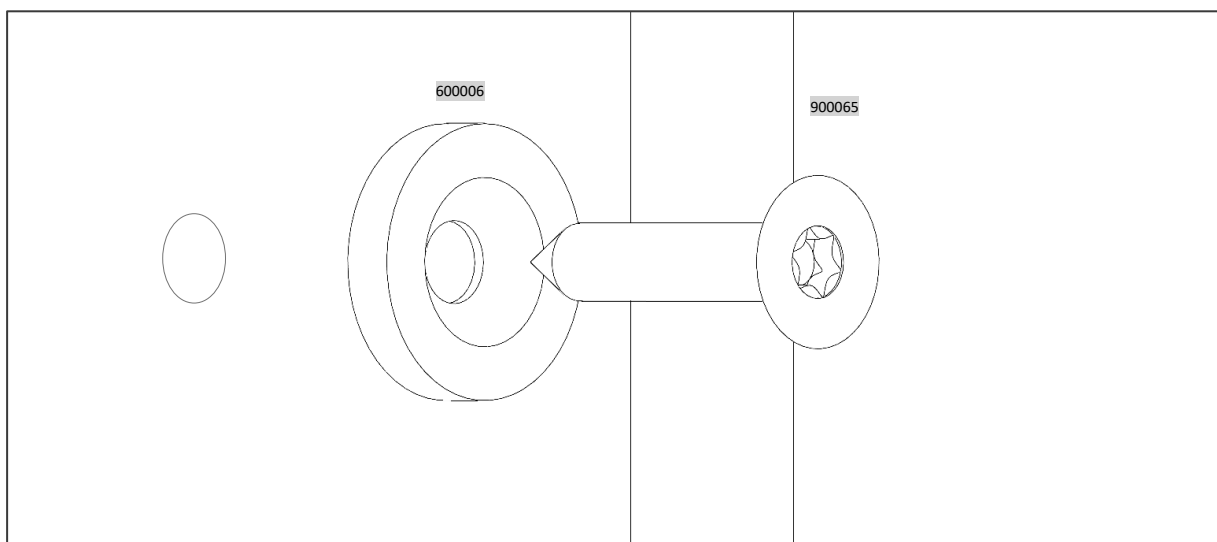
Montage des Sensors in die Karosserie

Die Bohrung hat einen Durchmesser von 11 mm und muss versiegelt werden. Das Magnetfeld verläuft parallel zur Sensorachse. Die Kabelführung ist mit Zugentlastung auszuführen und muss scheuerfrei verlegt werden.



Montage des Magneten an der Tür

Der Magnet kann verschraubt oder alternativ geklebt werden. Das Magnetfeld muss parallel zur Sensorachse wirken. Das maximale Anziehmoment beträgt 2 Nm.



NOTENTRIEGELUNG ELEKTRISCHE STUFE

Im Fall einer elektrischen Störung oder bei Ausfall der Bordspannung kann die Trittstufe manuell entriegelt und mechanisch ausgefahren werden. Dies ist besonders im Notfall relevant.



Vorgehensweise zur Notentriegelung

Vor der Arbeit muss das Fahrzeug gegen Wegrollen gesichert werden. Anschließend wird der Zugang zur Trittstufenkassette hergestellt.

An der Unterseite der Kassette befindet sich ein Stellrad, das manuell gegen den Uhrzeigersinn gedreht wird. Dadurch wird das Getriebe vom Antriebsmotor getrennt, und die Trittstufe kann von Hand eingeschoben werden.

Nach dem Einschieben kann die Stufe bei Bedarf wieder verriegelt werden, indem das Stellrad zurückgedreht wird.

Nach der Störung einen Fachbetrieb aufsuchen.

MECHANISCHE TRITTSTUFE

1 FUNKTION DER MECHANISCHEN STUFE

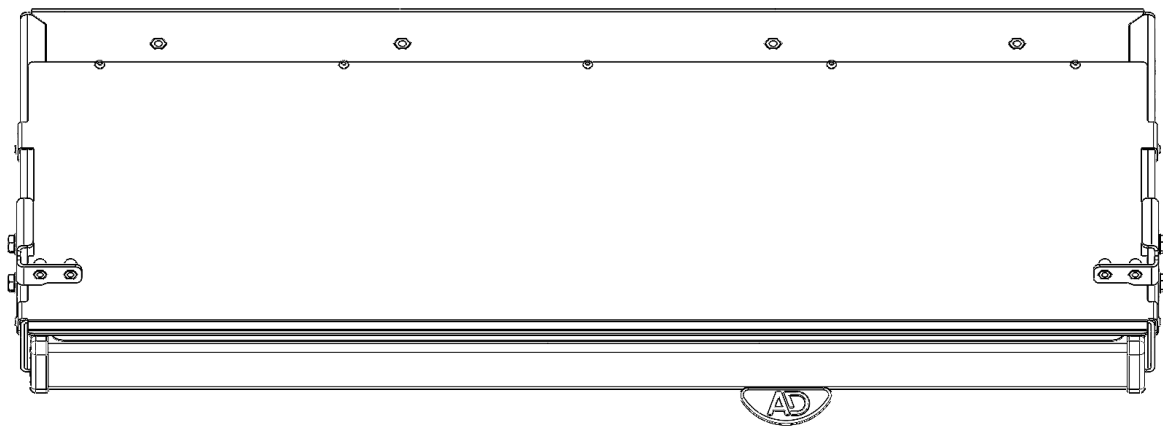
Die mechanisch betätigte Trittstufe „M1“ funktioniert unabhängig von einer elektrischen Versorgung.

Funktionsprinzip

Die Trittstufe wird mechanisch durch ein Fußpedal entriegelt und über einen integrierten Gasdruckdämpfer ausgefahren.

Das Zurückführen erfolgt manuell durch Einrasten der Stufe mit dem Fuß.

Ausfahren über Fußpedal



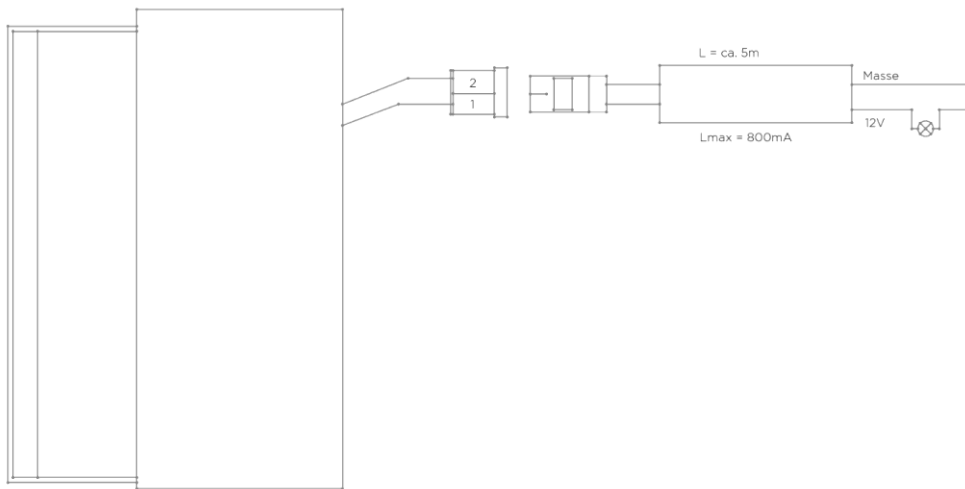
Einfahren über Entriegelung Fußpedal und Zurückführen bis zum Einrasten.

Hinweis zur Verwendung

Die mechanische Trittstufe ist für den gelegentlichen Einsatz konzipiert - z. B. bei selten genutzten Neben- oder Servicetüren. Bei hoher Frequentierung ist der Einsatz der elektrischen Version (eM1) empfohlen.

2 LED AMATOURENBRETT

Eine Status LED (Stufe ein/ausgefahren) sollte aus Sicherheitsgründen im Bereich des Armaturenbretts montiert werden.



HINWEISE ZU DEN ANZIEHMOMENTEN

Die in der folgenden Tabelle genannten Anziehmomente können nur, als grobe und unverbindliche Richtwerte verstanden werden – siehe VDI 2230! Die nachfolgende Tabelle berücksichtigt eine Reibungszahl von $\mu = 0,12$ für handelsübliche Schrauben und Muttern ohne Schmierung.

Beschreibung	8.8	10.9	V2A/V4A 50
M5	6,03	8,18	1,7
M6	10,25	14,41	3
M8	24,93	35,06	7,1
M10	49	70	14
M12	86	121	24

Durch Schmierung kann die Reibungszahl, und damit die wichtigste Variable für das Anzugsdrehmoment sehr stark verändern. Grundsätzlich gilt, dass die Reibungszahl sinkt, wenn ein Schmiermittel verwendet wird. Daher kann bei Schmierung leichter ein "Abreißen" der Schrauben eintreten, wenn mit gleicher Kraft wie bei einer ungeschmierten Verbindung angezogen wird.

VERWENDUNG DER STUFE

Die Stufe sollte nach dem Einbau getestet werden. Befolgen Sie hierzu die folgenden Anweisungen:

1. Sichtkontrolle

Überprüfen Sie, ob sich alle Schrauben an den vorgesehenen Stellen befinden und festgezogen sind.

2. Funktion

Öffnen und schließen Sie die Tür mehrmals vollständig. Überprüfen Sie dabei, ob die Stufe störungsfrei und gleichmäßig ein- und ausfährt. Achten Sie auf ungewöhnliche Geräusche oder blockierte Bewegungsabläufe.

3. Bei jeglichen Bedenken, kontaktieren Sie bitte unseren Kundendienst. Kontaktdaten finden Sie im Letzten Kapitel.

PFLEGE DER STUFE

Falls die Trittstufe durch Verschmutzung oder Frost schwergängig ist oder nicht vollständig ausfährt, müssen alle Scharniere und Gelenkpunkte sauber gemacht oder aufgetaut werden. Die beweglichen Teile sollten mit einem PTFE- Spray behandelt werden. Benutzen Sie bitte keine Fette.

Die Stufe muss im Rahmen des normalen Reinigungszyklus des Fahrzeuges gereinigt werden. Dies ist abhängig von der Nutzung des Fahrzeuges und von dem Verschmutzungsgrad durch das Betreiben. Es sollten normale, milde Reinigungsmittel verwendet werden, genau wie für die Reinigung der anderen Fahrzeugteile. Es wird von der Verwendung von Hochdruckreinigern abgeraten. Benutzen Sie keine aggressiven Lösungsmittel. Diese könnten die Farbe und den Kleber beschädigen, die bei der Herstellung der Stufe verwendet wurden.

ENTSORGUNG DER STUFE

Die Entsorgung der Trittstufe darf nach Ablauf ihrer Einsatzzeit nur durch qualifiziertes Fachpersonal durchgeführt werden. Dabei sind die jeweils geltenden Umwelt- und Entsorgungsvorschriften zu beachten. Der Hersteller übernimmt keine Haftung für Schäden, die durch unsachgemäße Entsorgung entstehen.

KUNDENDIENST

Der Kundendienst von Alphadynamik GmbH & Co. KG steht den KFZ-Fachbetrieben und Umbaubetrieben bei Problemen, technischen Fragen und Bestellung von Ersatzteilen, für Reparaturarbeiten und Wartung zur Verfügung. Die Anschrift lautet:

AlphaDynamik GmbH & Co. KG
Alte Ziegelei 5
51588 Nümbrecht
Tel.: +49 2293 / 81652-0
E-Mail: info@alphadynamik.de
www.alphadynamik.de

